

**דולב®**

**קטלוג מוצרים**



# דולב פתרונות ללא תחרות בתחום אחסון, שינוע ואיכות הסביבה

מוצרי החברה משווקים בהצלחה ברחבי העולם ובבעלות דולב מספר חברות בנות: באירופה, באסיה ובארה"ב.

אנו מפעילים מערכת הבטחת איכות קפדנית ויעילה על מנת להבטיח ללקוחותינו מוצרים באיכות ללא פשרות. במסגרת זו חברת דולב מוסמכת ל:

- תקן ISO 9001 מהדורה 2015 למערכת ניהול איכות בתכנון, פיתוח, ייצור והקשר חו"ד למנוע אי התאמות בכל שלבי מחזור האיכות מהתכנון ועד למתן השירות והתחזוקה.
- תקן ISO 14001 לאיכות סביבה וניהול סביבתי נכון.
- תקן ISO 18001 לגיבוש מערכת לניהול בטיחות.

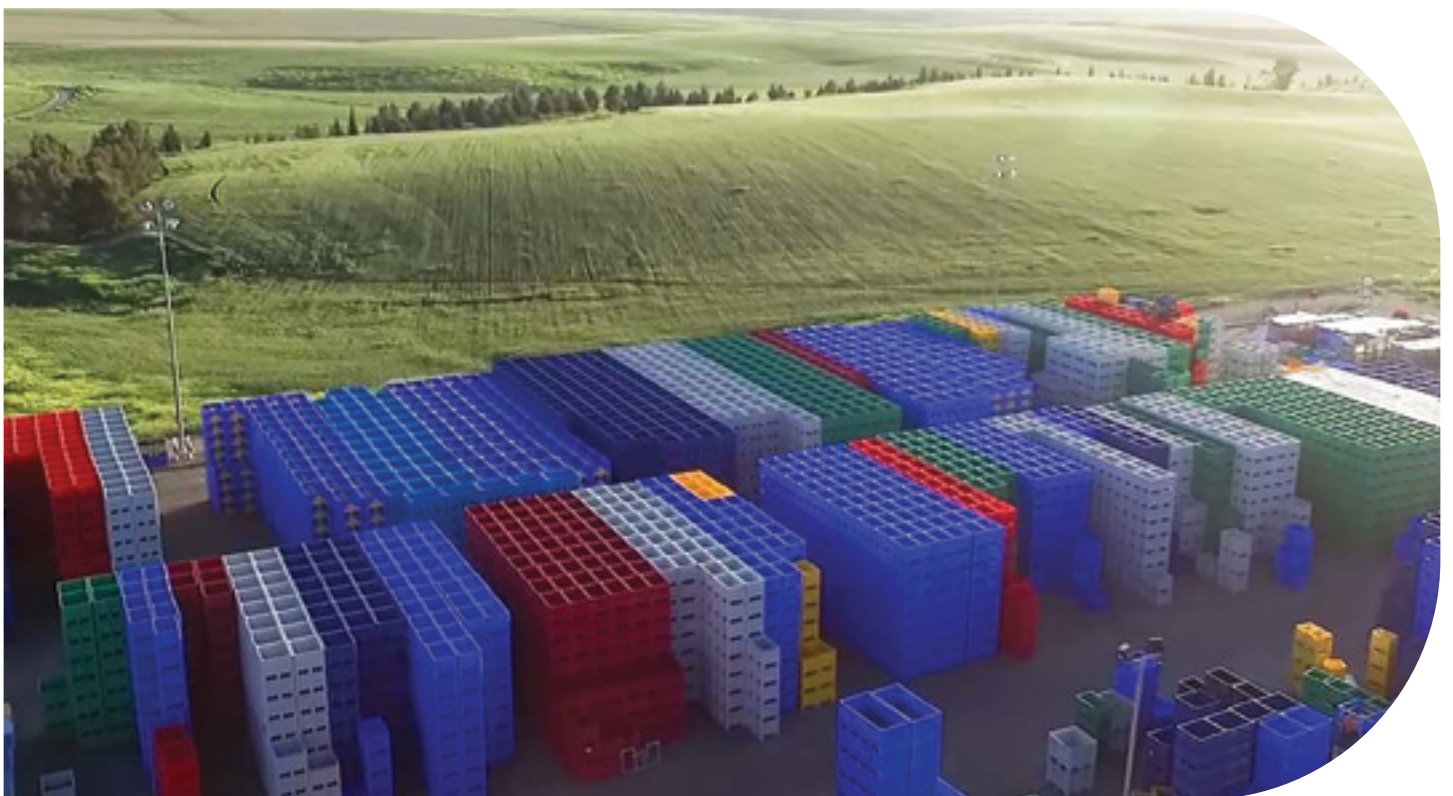
דולב מקיימת עם לקוחותיה קשרים ארוכי טווח המשתתפים על אמינות, הגינות ומחויבות להצלחה משותפת. בדולב מקשיבים לצרכי הלקוח ומסייעים לו במציאת פתרונות יצירתיים, חדשניים ומשביעי רצון.

"דולב מוצרי פלסטיק", בבעלות הקיבוצים דביר ולהב, ממוקם בקיבוץ דביר, שבנגב הצפוני.

המפעל נוסד בשנת 1976, וכנס לעשור פעילות חמישי בהתרחבות מאסיבית. המפעל נחשב למוביל בתחומו בארץ ובעולם, בייצור ובשיווק מוצרי פלסטיק בנפח גדול המיועדים לאריזה, שינוע ואחסון. לדולב מכונות הזרקת פלסטיק מהגדולות והמתקדמות בעולם. מפעל דולב מייצר מגוון רחב של מכלים קשיחים ומתקפלים, משטחים, עגלות אשפה, מאצרות, ומוצרים נוספים לתחום איכות הסביבה. מוצרי דולב איכותיים ומתאימים למגוון שימושים רחב ביותר. תחומי הפעילות העיקריים:

- לוגיסטיקה בתעשייה - מכלים, משטחים, מאצרות.
- לוגיסטיקה חקלאית.
- פתרונות לוגיסטיים לאיכות הסביבה - עגלות אשפה, קומפוסטרים, פחי שיש.

מוצרי דולב מיועדים לעבודה בעומסים גבוהים במיוחד לאורך זמן. המוצרים מותאמים לעבודה בתנאי האקלים הקשים בישראל, עמידים לקרינת UV ואף לתנאי טמפרטורה קיצוניים.





**תעשייה**

**Material Handling**







## מכל 1120 אטום

מק"ט 1200000000



מידות	פנים	חוץ
אורך (מ"מ)	1035	1120
רוחב (מ"מ)	1035	1120
גובה (מ"מ)	650	800
נפח (ליטר)	700	-
משקל (ק"ג)	40	-
עומס מירבי (ק"ג)	700	-
עומס בהערמה (ק"ג)	4000	-

## מכסה 1120 ואקום פורמינג

מק"ט 501060



מידות	חוץ
אורך (מ"מ)	1130
רוחב (מ"מ)	1130
גובה (מ"מ)	940
משקל (ק"ג)	5.45
צבע מלאי	לבן

## מכל 1120 אטום מונמך 540

מק"ט 1201400000



מידות	פנים	חוץ
אורך (מ"מ)	1035	1120
רוחב (מ"מ)	1035	1120
גובה (מ"מ)	400	540
נפח (ליטר)	425	-
משקל (ק"ג)	31.5	-
עומס מירבי (ק"ג)	700	-
עומס בהערמה (ק"ג)	4000	-

## מכל 1120 אטום עם דלת עליונה

מק"ט 1200001000



מידות	פנים	חוץ
אורך (מ"מ)	1035	1120
רוחב (מ"מ)	1035	1120
גובה (מ"מ)	650	800
נפח (ליטר)	700	-
משקל (ק"ג)	42	-
עומס מירבי (ק"ג)	700	-
עומס בהערמה (ק"ג)	4000	-

## מכל 1120 אטום מונמך 440

מק"ט 1201300000



מידות	פנים	חוץ
אורך (מ"מ)	1035	1120
רוחב (מ"מ)	1035	1120
גובה (מ"מ)	300	440
נפח (ליטר)	320	-
משקל (ק"ג)	27	-
עומס מירבי (ק"ג)	700	-
עומס בהערמה (ק"ג)	4000	-

## מכל 1120 אטום עם פתח עליון

מק"ט 1200004000



מידות	פנים	חוץ
אורך (מ"מ)	1035	1120
רוחב (מ"מ)	1035	1120
גובה (מ"מ)	650	800
נפח (ליטר)	700	-
משקל (ק"ג)	38	-
עומס מירבי (ק"ג)	700	-
עומס בהערמה (ק"ג)	4000	-

### מכל 1120 אטום עם גלגלים

מק"ט 1200060000



מידות	פנים	חוץ
אורך (מ"מ)	1035	1120
רוחב (מ"מ)	1035	1120
גובה (מ"מ)	650	940
נפח (ליטר)	700	-
משקל (ק"ג)	51	-
עומס מירבי (ק"ג)	500	-
עומס בהערמה (ק"ג)	-	-

### מכל 1120 מוגבה לגובה 1260

מק"ט 1201900030



מידות	פנים	חוץ
אורך (מ"מ)	1035	1120
רוחב (מ"מ)	1035	1120
גובה (מ"מ)	1120	1260
נפח (ליטר)	1200	-
משקל (ק"ג)	57	-
עומס מירבי (ק"ג)	1200	700
עומס בהערמה (ק"ג)	4000	-
צבע מלאי	כחול	

### מכל 1120 אטום עם מסגרת גלגלים

מק"ט 1200070000



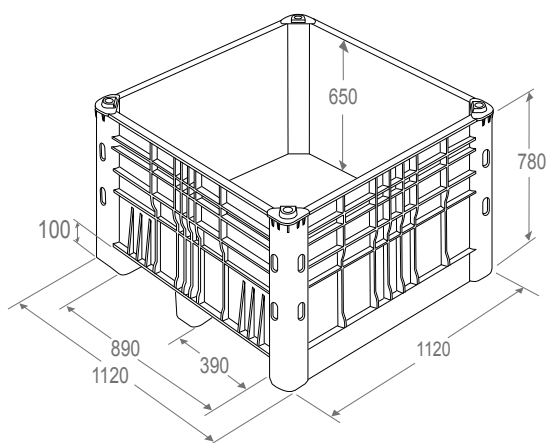
מידות	פנים	חוץ
אורך (מ"מ)	1035	1150
רוחב (מ"מ)	1035	1150
גובה (מ"מ)	650	940
נפח (ליטר)	700	-
משקל (ק"ג)	56	-
עומס מירבי (ק"ג)	500	-
עומס בהערמה (ק"ג)	-	-

### מכל 1120 מוגבה עם חיזוקים 1140

מק"ט 1201800030



מידות	פנים	חוץ
אורך (מ"מ)	1035	1120
רוחב (מ"מ)	1035	1120
גובה (מ"מ)	1000	1140
נפח (ליטר)	1070	-
משקל (ק"ג)	63	-
עומס מירבי (ק"ג)	700	-
עומס בהערמה (ק"ג)	4000	-
צבע מלאי	כחול	



### מכל 1120 אטום מוארך 2100

מק"ט 1204700000



מידות	פנים	חוץ
אורך (מ"מ)	2025	2100
רוחב (מ"מ)	1035	1120
גובה (מ"מ)	650	800
נפח (ליטר)	1350	-
משקל (ק"ג)	63	-
עומס מירבי (ק"ג)	1350	-
עומס בהערמה (ק"ג)	4000	-

\* קיים דגם מוארך 2100 לנוזלים עם חיזוק מתכת (מק"ט 1204700030)



## מכל ACE אטום

מק"ט 2400300000	מידות	פנים	חוץ
	אורך (מ"מ)	1128	1200
	רוחב (מ"מ)	928	1000
	גובה (מ"מ)	585	740
	נפח (ליטר)	605	-
	משקל (ק"ג)	38.5	-
	עומס מירבי (ק"ג)	700	-
	עומס בהערמה (ק"ג)	4000	-

## מכסה מוזרק למכל ACE 1000, קיטבין, מתקפל

מק"ט 500050	מידות	חוץ
	אורך (מ"מ)	1230
	רוחב (מ"מ)	1040
	גובה (מ"מ)	80
	משקל (ק"ג)	6.1
	לפני/כחול אפור/צהוב	שבע מלאי

## מכל ACE אטום מונמך גובה 580

מק"ט 2600300000	מידות	פנים	חוץ
	אורך (מ"מ)	1128	1200
	רוחב (מ"מ)	928	1000
	גובה (מ"מ)	440	580
	נפח (ליטר)	435	-
	משקל (ק"ג)	33.4	-
	עומס מירבי (ק"ג)	700	-
	עומס בהערמה (ק"ג)	4000	-

## מכל ACE עם פתח עליון

מק"ט 2400304000	מידות	פנים	חוץ
	אורך (מ"מ)	1128	1200
	רוחב (מ"מ)	928	1000
	גובה (מ"מ)	585	740
	נפח (ליטר)	605	-
	משקל (ק"ג)	37.5	-
	עומס מירבי (ק"ג)	700	-
	עומס בהערמה (ק"ג)	4000	-

\* קיים גם בגובה 540 (מק"ט 2401400000)

## מכל ACE אטום מונמך גובה 440

מק"ט 2401300000	מידות	פנים	חוץ
	אורך (מ"מ)	1128	1200
	רוחב (מ"מ)	928	1000
	גובה (מ"מ)	285	440
	נפח (ליטר)	295	-
	משקל (ק"ג)	28	-
	עומס מירבי (ק"ג)	700	-
	עומס בהערמה (ק"ג)	4000	-

## מכל ACE אטום עם דלת עליונה

מק"ט 2400301000	מידות	פנים	חוץ
	אורך (מ"מ)	1128	1200
	רוחב (מ"מ)	928	1000
	גובה (מ"מ)	585	740
	נפח (ליטר)	605	-
	משקל (ק"ג)	40	-
	עומס מירבי (ק"ג)	700	-
	עומס בהערמה (ק"ג)	4000	-

### מכל ACE אטום עגלה נערכת

מק"ט 2400310000



מידות	פנים	חוץ
אורך (מ"מ)	1128	1200
רוחב (מ"מ)	928	1000
גובה (מ"מ)	585	800
נפח (ליטר)	605	-
משקל (ק"ג)	46.5	-
עומס מירבי (ק"ג)	500	-
עומס בהערכה (ק"ג)	4000	-

### מכל ACE אטום גובה 1250

מק"ט 2402000000



מידות	פנים	חוץ
אורך (מ"מ)	1128	1200
רוחב (מ"מ)	928	1000
גובה (מ"מ)	1095	1250
נפח (ליטר)	1120	-
משקל (ק"ג)	59	-
עומס מירבי (ק"ג)	700	-
עומס בהערכה (ק"ג)	4000	-

### מכל ACE אטום עם גלגלים

מק"ט 2400360000



מידות	פנים	חוץ
אורך (מ"מ)	1128	1200
רוחב (מ"מ)	928	1000
גובה (מ"מ)	585	740
נפח (ליטר)	605	-
משקל (ק"ג)	49	-
עומס מירבי (ק"ג)	500	-

### מכל ACE אטום גובה 1140

מק"ט 2401900000



מידות	פנים	חוץ
אורך (מ"מ)	1128	1200
רוחב (מ"מ)	928	1000
גובה (מ"מ)	985	1140
נפח (ליטר)	1025	-
משקל (ק"ג)	53	-
עומס מירבי (ק"ג)	700	-
עומס בהערכה (ק"ג)	4000	-

### מכל ACE אטום עם מסגרת גלגלים

מק"ט 2400370000



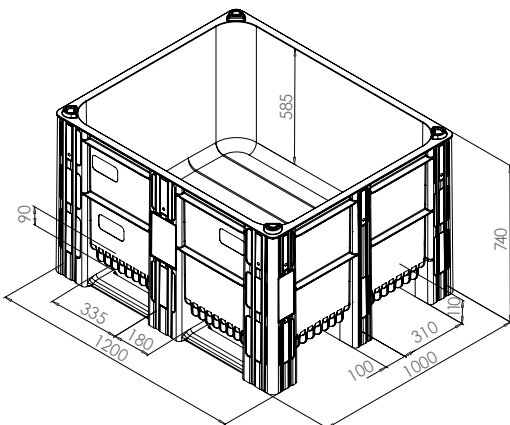
מידות	פנים	חוץ
אורך (מ"מ)	1128	1200
רוחב (מ"מ)	928	1000
גובה (מ"מ)	900	880
נפח (ליטר)	605	-
משקל (ק"ג)	51.5	-
עומס מירבי (ק"ג)	500	-
עומס בהערכה (ק"ג)	4000	-

### מכל ACE אטום גובה 1000

מק"ט 2401700000



מידות	פנים	חוץ
אורך (מ"מ)	1128	1200
רוחב (מ"מ)	928	1000
גובה (מ"מ)	845	1000
נפח (ליטר)	885	-
משקל (ק"ג)	48	-
עומס מירבי (ק"ג)	700	-
עומס בהערכה (ק"ג)	4000	-
צבע מלאי	כחול	צהוב



### מכל ACE אטום מוארך 2160 עם חיזוק מתכת

מק"ט 2403500030

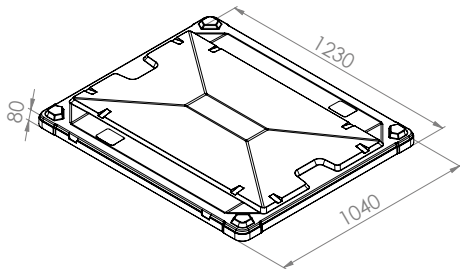


מידות	פנים	חוץ
אורך (מ"מ)	2080	2160
רוחב (מ"מ)	928	1000
גובה (מ"מ)	585	740
נפח (ליטר)	1120	-
משקל (ק"ג)	70	-
עומס מירבי (ק"ג)	900	-
עומס בהערכה (ק"ג)	5000	-
צבע מלאי	כחול	צהוב



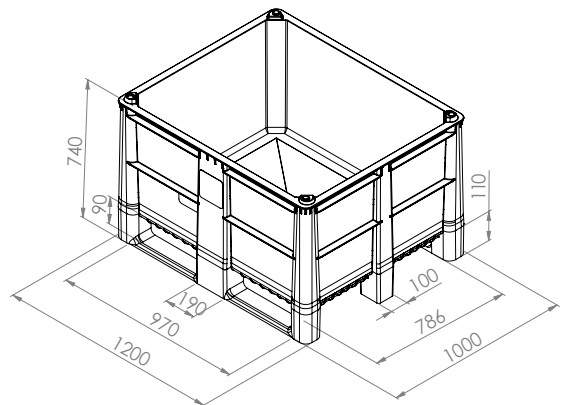
## מכל לאחסון פסדים במכולות הקפאה

מק"ט 11018000924	מידות	פנים	חוץ
	אורך (מ"מ)	1120	1200
	רוחב (מ"מ)	920	1000
	גובה (מ"מ)	1000	1140
	נפח (ליטר)	1030	-
	משקל (ק"ג)	54	-
	עומס מירבי (ק"ג)	1100	-
	עומס בהערמה (ק"ג)	-	-



## מכל 1000 אטום

מק"ט 1100200000	מידות	פנים	חוץ
	אורך (מ"מ)	1120	1200
	רוחב (מ"מ)	920	1000
	גובה (מ"מ)	600	740
	נפח (ליטר)	600	-
	משקל (ק"ג)	38	-
	עומס מירבי (ק"ג)	700	-
	עומס בהערמה (ק"ג)	4000	-
	צבע מלאי	כחול	

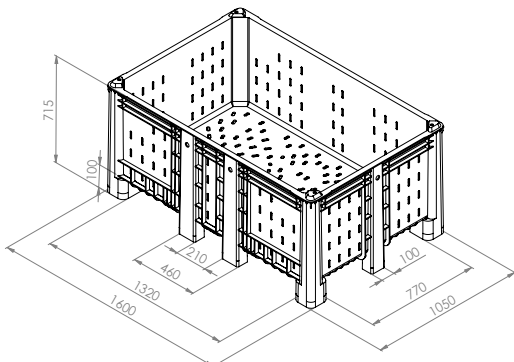


# מכלי 1600 לתעשייה



## מכל 1600 מחורר עם גלגלים

מק"ט 1310060000	מידות	פנים	חוץ
	אורך (מ"מ)	1520	1600
	רוחב (מ"מ)	970	1050
	גובה (מ"מ)	585	855
	נפח (ליטר)	840	-
	משקל (ק"ג)	60	-
	עומס מירבי (ק"ג)	500	-
	עומס בהערמה (ק"ג)	-	-




## מכל 1600 מחורר בגובה 715 מ"מ

מק"ט 1310900000	מידות	פנים	חוץ
	אורך (מ"מ)	1520	1600
	רוחב (מ"מ)	970	1050
	גובה (מ"מ)	585	715
	נפח (ליטר)	840	-
	משקל (ק"ג)	49	-
	עומס מירבי (ק"ג)	750	-
	עומס בהערמה (ק"ג)	4000	-
	צבע מלאי	כחול	






## מכל 1200 אטום גובה 1000 9 רגליים + 3 טרוורסות

מק"ט 2010800000	מידות	פנים	חוץ
	אורך (מ"מ)	1112	1200
	רוחב (מ"מ)	1112	1200
	גובה (מ"מ)	840	1000
	נפח (ליטר)	1030	-
	משקל (ק"ג)	56	-
	עומס מירבי (ק"ג)	700	-
	עומס בהערמה (ק"ג)	4800	-
	צבע מלאי	אפור בהיר	

\* מכל בגובה 1200 1000 9 רגליים (מק"ט 2010300000)

## מכל 1200 אטום גובה 800

מק"ט 2000100000	מידות	פנים	חוץ
	אורך (מ"מ)	1112	1200
	רוחב (מ"מ)	1112	1200
	גובה (מ"מ)	640	800
	נפח (ליטר)	790	-
	משקל (ק"ג)	43	-
	עומס מירבי (ק"ג)	500	-
	עומס בהערמה (ק"ג)	4800	-
	צבע מלאי	אפור בהיר	

## מכל 1200 אטום עם מכסה לפגרי עופות

מק"ט 2010300092	מידות	פנים	חוץ
	אורך (מ"מ)	1112	1200
	רוחב (מ"מ)	1112	1200
	גובה (מ"מ)	840	1000
	נפח (ליטר)	1030	-
	משקל (ק"ג)	82	-
	עומס מירבי (ק"ג)	1100	-
	עומס בהערמה (ק"ג)	4800	-
	צבע מלאי	אפור בהיר	


## מכל 1200 אטום גובה 1630 + 2 דלתות

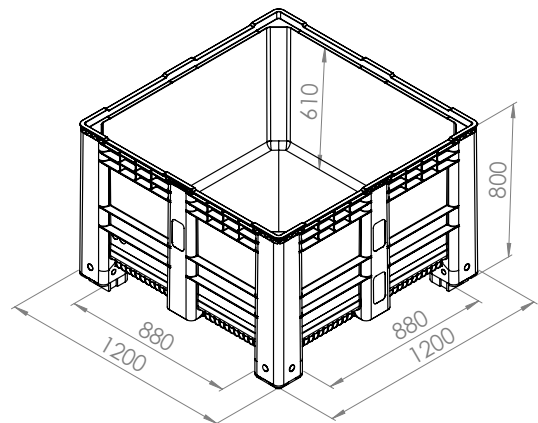
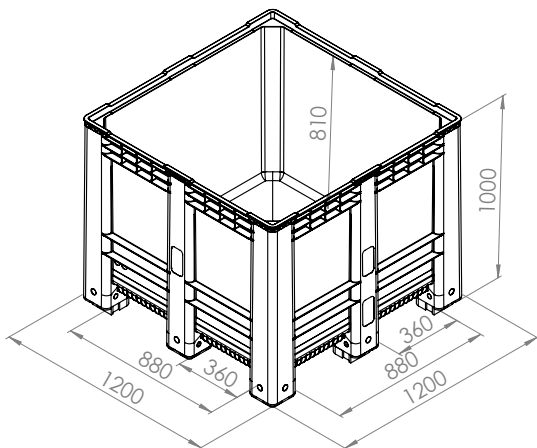
מק"ט 2090303000	מידות	פנים	חוץ
	אורך (מ"מ)	1112	1200
	רוחב (מ"מ)	1112	1200
	גובה (מ"מ)	1470	1630
	נפח (ליטר)	1870	-
	משקל (ק"ג)	85	-
	עומס מירבי (ק"ג)	700	-
	עומס בהערמה (ק"ג)	4000	-
	צבע מלאי	אפור בהיר	

## מכל 1200 אטום מחוזק עם פתח לנוזלים

מק"ט 2010300530	מידות	פנים	חוץ
	אורך (מ"מ)	1112	1200
	רוחב (מ"מ)	1112	1200
	גובה (מ"מ)	840	1000
	נפח (ליטר)	1030	-
	משקל (ק"ג)	58	-
	עומס מירבי (ק"ג)	1100	-
	עומס בהערמה (ק"ג)	4800	-
	צבע מלאי	אפור בהיר	

## מכסה למכל 1200

מק"ט 5031202	מידות	חוץ
	אורך (מ"מ)	1200
	רוחב (מ"מ)	1200
	משקל (ק"ג)	9.6
	צבע מלאי	אפור בהיר





## מכל 800 אטום עם גלגלים



מק"ט	חוץ	פנים	מידות
10000600006	1200	1120	אורך (מ"מ)
	800	720	רוחב (מ"מ)
	900	600	גובה (מ"מ)
	-	500	נפח (ליטר)
	-	42	משקל (ק"ג)
	-	500	עומס מירבי (ק"ג)
	-	-	עומס בהערמה (ק"ג)

\* גובה כולל גלגלים

## מכל 800 מחורר



מק"ט	חוץ	פנים	מידות
1010200000	1200	1120	אורך (מ"מ)
	800	720	רוחב (מ"מ)
	740	600	גובה (מ"מ)
	-	500	נפח (ליטר)
	-	31.5	משקל (ק"ג)
	-	700	עומס מירבי (ק"ג)
	-	4000	עומס בהערמה (ק"ג)

## מכל 800 אטום עם פתח עליון



מק"ט	חוץ	פנים	מידות
10000040006	1200	1120	אורך (מ"מ)
	800	720	רוחב (מ"מ)
	740	600	גובה (מ"מ)
	-	500	נפח (ליטר)
	-	30	משקל (ק"ג)
	-	700	עומס מירבי (ק"ג)
	-	4000	עומס בהערמה (ק"ג)

## מכל 800 אטום



מק"ט	חוץ	פנים	מידות
1000200000	1200	1120	אורך (מ"מ)
	800	720	רוחב (מ"מ)
	740	600	גובה (מ"מ)
	-	500	נפח (ליטר)
	-	32	משקל (ק"ג)
	-	700	עומס מירבי (ק"ג)
	-	4000	עומס בהערמה (ק"ג)

## מכל 800 אטום מונמך 440



מק"ט	חוץ	פנים	מידות
10013000006	1200	1120	אורך (מ"מ)
	800	720	רוחב (מ"מ)
	440	300	גובה (מ"מ)
	-	240	נפח (ליטר)
	-	22.5	משקל (ק"ג)
	-	700	עומס מירבי (ק"ג)
	-	4000	עומס בהערמה (ק"ג)

\* קיים גם בגובה 540 (מק"ט 1001400000)

## מכל 800 אטום מוגבה 1000



מק"ט	חוץ	פנים	מידות
1001700000	1200	1120	אורך (מ"מ)
	800	720	רוחב (מ"מ)
	1000	860	גובה (מ"מ)
	-	700	נפח (ליטר)
	-	40	משקל (ק"ג)
	-	700	עומס מירבי (ק"ג)
	-	4000	עומס בהערמה (ק"ג)

## מכל 800 על 800 אטום

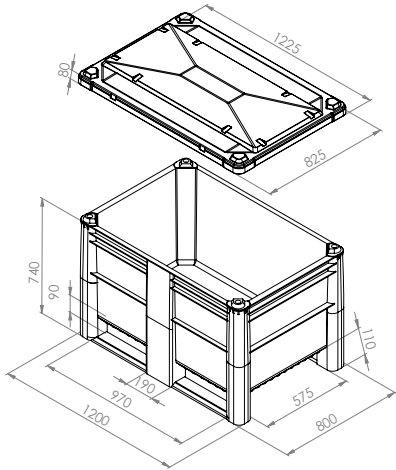


מק"ט	חוץ	פנים	מידות
10031000006	800	720	אורך (מ"מ)
	800	720	רוחב (מ"מ)
	740	600	גובה (מ"מ)
	-	310	נפח (ליטר)
	-	21	משקל (ק"ג)
	-	700	עומס מירבי (ק"ג)
	-	4000	עומס בהערמה (ק"ג)

## מכל 800 אטום עם דלת עליונה



מק"ט	חוץ	פנים	מידות
1000001000	1200	1120	אורך (מ"מ)
	800	720	רוחב (מ"מ)
	740	600	גובה (מ"מ)
	-	500	נפח (ליטר)
	-	33	משקל (ק"ג)
	-	700	עומס מירבי (ק"ג)
	-	4000	עומס בהערמה (ק"ג)



### מכל 800 על 600 אטום

מק"ט 1003000006



מידות	פנים	חוץ
אורך (מ"מ)	520	600
רוחב (מ"מ)	720	800
גובה (מ"מ)	600	740
נפח (ליטר)	220	-
משקל (ק"ג)	18	-
עומס מירבי (ק"ג)	700	-
עומס בהערמה (ק"ג)	4000	-

### מכלי 800 תלת גובה (Tri-Hi)

#### מכל 800 תלת גובה 870 (Tri-Hi)

מק"ט 1800000000



מידות	פנים	חוץ
אורך (מ"מ)	1120	1200
רוחב (מ"מ)	720	800
גובה (מ"מ)	736	870
נפח (ליטר)	590	-
משקל (ק"ג)	30.5	-
עומס מירבי (ק"ג)	350	-
עומס בהערמה (ק"ג)	1050	-

#### מכל 800 תלת גובה 740 (Tri-Hi)

מק"ט 1700800000



מידות	פנים	חוץ
אורך (מ"מ)	1120	1200
רוחב (מ"מ)	720	800
גובה (מ"מ)	606	740
נפח (ליטר)	485	-
משקל (ק"ג)	27.5	-
עומס מירבי (ק"ג)	350	-
עומס בהערמה (ק"ג)	1050	-

\* ניתן לקבל בגרסה מחוררת עם גלגלים ועם מכסה מותאם לגלגלים נערים

#### מכל 800 תלת גובה 950 עם מסרק (Tri-Hi)

מק"ט 1900000040



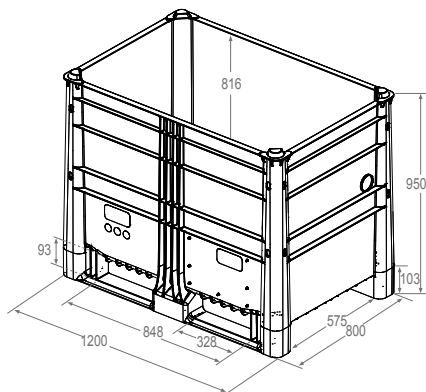
מידות	פנים	חוץ
אורך (מ"מ)	1120	1200
רוחב (מ"מ)	720	800
גובה (מ"מ)	816	950
נפח (ליטר)	652	-
משקל (ק"ג)	38	-
עומס מירבי (ק"ג)	150	-
עומס בהערמה (ק"ג)	450	-

#### מכל 800 תלת גובה 950 (Tri-Hi)

מק"ט 1900000000



מידות	פנים	חוץ
אורך (מ"מ)	1120	1200
רוחב (מ"מ)	720	800
גובה (מ"מ)	816	950
נפח (ליטר)	652	-
משקל (ק"ג)	32.5	-
עומס מירבי (ק"ג)	350	-
עומס בהערמה (ק"ג)	1050	-



### מכסה למכל 800

מק"ט 500030



מידות	חוץ
אורך (מ"מ)	1225
רוחב (מ"מ)	825
גובה (מ"מ)	80
משקל (ק"ג)	4.85

\* קיים גם מכסה לעגלה נערכת (מק"ט 5000301)



מחבר לקירות KB  
בהגברה לגובה כפול ו/או משולש



4 in 1

walk-in assembly

## מכל קיטבין אטום



מק"ט 14000000

מידות	פנים	חוץ
אורך (מ"מ)	1116	1200
רוחב (מ"מ)	916	1000
גובה (מ"מ)	565	715
נפח (ליטר)	617	-
משקל (ק"ג)	39	-
עומס מירבי (ק"ג)	600	-
עומס בהערמה (ק"ג)	3000	-

## מכל קיטבין אטום גובה כפול



מק"ט 14002000

מידות	פנים	חוץ
אורך (מ"מ)	1116	1200
רוחב (מ"מ)	916	1000
גובה (מ"מ)	1130	1280
נפח (ליטר)	1234	-
משקל (ק"ג)	59	-
עומס מירבי (ק"ג)	600	-
עומס בהערמה (ק"ג)	1800	-

## מכל קיטבין אטום גובה משולש



מק"ט 14003000

מידות	פנים	חוץ
אורך (מ"מ)	1116	1200
רוחב (מ"מ)	916	1000
גובה (מ"מ)	1695	1845
נפח (ליטר)	1851	-
משקל (ק"ג)	79	-
עומס מירבי (ק"ג)	600	-
עומס בהערמה (ק"ג)	1200	-





קירות עם ציר אינטגרלי אשר מתקפלים באחסון ומצד שני ניתנים בקלות לפירוק לצורכי שטיפה

## מכל 1000 מתקפל, אטום

מק"ט 2500000000	חוץ	פנים	מידות
	1120	1120	אורך (מ"מ)
	1000	920	רוחב (מ"מ)
	740	578	גובה (מ"מ)
	-	600	נפח (ליטר)
	-	40.5	משקל (ק"ג)
	-	750	עומס מירבי (ק"ג)
	-	3750	עומס בהערכה (ק"ג)
			קירות: אפור בהיר משטח: אפור כהה
			צבע מלאי

## מכסה מוזרק למכל קיטבין / מתקפל

מק"ט 500050	חוץ	מידות
	1230	אורך (מ"מ)
	1040	רוחב (מ"מ)
	80	גובה (מ"מ)
	6.1	משקל (ק"ג)
		לבו/כחול אפור/צהוב
		צבע מלאי



יחס קיפול 1:2  
גובה יחידה מקופלת 370 מ"מ

## 6 יתרונות מקופלים במכל אחד:

- יחס קיפול 1:2 - חסכוני בהובלה חוזרת ובאחסון (כשאינו בשימוש)
- מוצר הגייני ובנוסף קירות ניתנים לשליפה קלה (לצורכי שטיפה והחלפה)
- גרסאות אטום או מחורר (חדרי קירור)
- נפח 600 ליטר, עומס עד 750 ק"ג
- מידות בסיס 100 - 120 ס"מ - מתאים למערכים אוטומטיים בתעשייה
- תאימות למכלי 1000 ו-ACE הוותיקים

## לחשוב מחוץ למכל זה פשוט לקפל אותו!

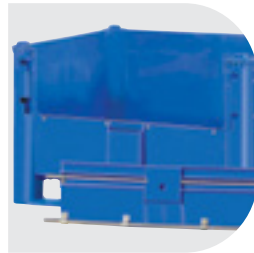




## דלתות ופתחים



דלת עליונה



דלת נשלפת



דלת תחתונה



דלת בריחים עליונה

## גלגלים



גלגלים



גלגלים נערמים

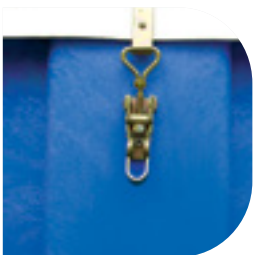


עגלה/מסגרת



גלגלים עם מעצור

## אביזרי סגירה ונעילה



סגר מתכת "גוטוויין"



סגר גומי



מנעול



איטום גומיות, איטום היקפי או פלציב



ציר גמיש

## חומרים מתקדמים



Antimicrobial



Detectable Material



ESD

## אפשרויות הנפה ופתחי ניקוז



יציאת ניקוז עם פקק



פתח ניקוז עם הכנה



ברז ניקוז



הנפה של מערום



דגם ייעודי להנפה עם וו תלייה (שאקל) מותאם

## לוגו ומיספור ניתן להוסיף לוגו על מכלי דולב בהטבעה או הוספת לוחית (בהזמנות מעל 1000 יחידות).



הטבעה בחום



מספור רץ



שלט לקוח בתבנית

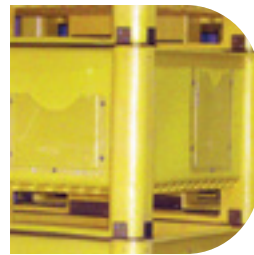


הוספת לוחית

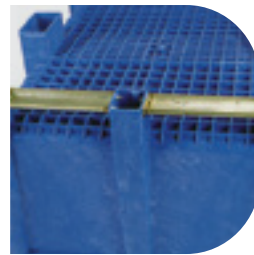
## אפשרויות נוספות



פינות למניעת החלקה המאפשרות הערמה בטוחה של עד 8 מכלים.



כיס מסמכים



קורות (סקידים) ממתכת



סתימת רגליים



טכנולוגיית In Mould Label הטמעת QR קוד + RFID + ברקוד



פתח מיוחד עם רצועה



כוורות שובת לחלוקת תאים



חיזוקי מתכת



## מאצרה ל-IBC סורג פלסטיק

מק"ט 53099092	מידות
	אורך (מ"מ) 1760
	רוחב (מ"מ) 1200
	גובה (מ"מ) 740
	נפח אצירה (ליטר) 1100

\* עומס קוביה 2 טון

## מאצרה לעד 4 חביות עומדות

מק"ט 5310500	מידות
	אורך (מ"מ) 1500
	רוחב (מ"מ) 1360
	גובה (מ"מ) 200
	נפח אצירה (ליטר) 240

## מאצרה ל-IBC סורג מגולוון

מק"ט 53000033	מידות
	אורך (מ"מ) 1760
	רוחב (מ"מ) 1200
	גובה (מ"מ) 740
	נפח אצירה (ליטר) 1100

\* עומס קוביה 2 טון

## מאצרה ל-2 חביות עומדות עם סורג מגולוון

מק"ט 5300206	מידות
	אורך (מ"מ) 1200
	רוחב (מ"מ) 1000
	גובה (מ"מ) 440
	נפח אצירה (ליטר) 300

\* ניתן לקבל בגבהים משתנים

## מאצרה ל-IBC (ללא סורג)

מק"ט 2404300100	מידות
	אורך (מ"מ) 1760
	רוחב (מ"מ) 1200
	גובה (מ"מ) 740
	נפח אצירה (ליטר) 1100

## מאצרה ל-2 חביות עומדות בתוך המאצרה

מק"ט 53002001	מידות
	אורך (מ"מ) 1200
	רוחב (מ"מ) 1000
	גובה (מ"מ) 440
	נפח אצירה (ליטר) 300





### מאצרה קיבולית 240 ליטר



מק"ט 600101

מידות	
1120	אורך (מ"מ)
1120	רוחב (מ"מ)
250	גובה (מ"מ)
240	נפח אצירה (ליטר)

\* ללא יציאת נוזלים

### מאצרה קיבולית 150 ליטר



מק"ט 600102

מידות	
1120	אורך (מ"מ)
750	רוחב (מ"מ)
250	גובה (מ"מ)
150	נפח אצירה (ליטר)

\* ללא יציאת נוזלים

### מאצרה לחבית עומדת עם פתח ניקוז



מק"ט 10031001006

מידות	
800	אורך (מ"מ)
800	רוחב (מ"מ)
740	גובה (מ"מ)
310	נפח אצירה (ליטר)

### מאצרה ל-4 חביות במצב מאוזן



מק"ט 53004061

מידות	
1760	אורך (מ"מ)
1200	רוחב (מ"מ)
1520	גובה (מ"מ)
500	נפח אצירה (ליטר)

\* הגובה כולל סורג

### מאצרה לחבית במצב מאוזן



מידות	
1200	אורך (מ"מ)
800	רוחב (מ"מ)
740*	גובה (מ"מ)
<b>מק"ט</b>	<b>גרסה</b>
53001001	עם גלגלים
5300100	ללא גלגלים

\* גובה עם גלגלים 900 מ"מ

### מאצרה ל-2 חביות במצב מאוזן



מק"ט 53003061

מידות	
1760	אורך (מ"מ)
1200	רוחב (מ"מ)
760	גובה (מ"מ)
500	נפח אצירה (ליטר)

\* הגובה כולל סורג





## משטח MV 1000



מידות	
אורך (מ"מ)	1200
רוחב (מ"מ)	1000
גובה (מ"מ)	150
משקל (ק"ג)	18.5
עומס סטטי (ק"ג)	8000
עומס דינאמי (ק"ג)	2000
עומס במידוף (ק"ג)	900
צבע מלאי	משטח: חום פקקים: אפור כהה

## משטח MV 800



מידות	
אורך (מ"מ)	1200
רוחב (מ"מ)	800
גובה (מ"מ)	150
משקל (ק"ג)	12.5
עומס סטטי (ק"ג)	6000
עומס דינאמי (ק"ג)	1800
עומס במידוף (ק"ג)	600
צבע מלאי	משטח: חום

מק"ט	גרסה
52110001102	משטח MV1000 אטום 3 טרוורסות + ללא מעקה + DD + PE
52110001402	משטח MV1000 אטום 3 טרוורסות + ללא מעקה + סתימות + פקקים DD + PE

מק"ט	גרסה
5210000198	משטח MV800 עם 3 טרוורסות אטום DD + ללא מעקה
5210000098	משטח MV800 עם 3 טרוורסות אטום DD + מעקה
5210001098	משטח MV800 עם 3 טרוורסות מחורר DD + מעקה

## משטח MV 1000 מחוזק למידוף



מידות	
אורך (מ"מ)	1200
רוחב (מ"מ)	1000
גובה (מ"מ)	150
משקל (ק"ג)	25
עומס סטטי (ק"ג)	8000
עומס דינאמי (ק"ג)	2500
עומס במידוף (ק"ג)	1500
צבע מלאי	משטח: חום פקקים: אדום

## משטח MV 800 מחוזק למידוף

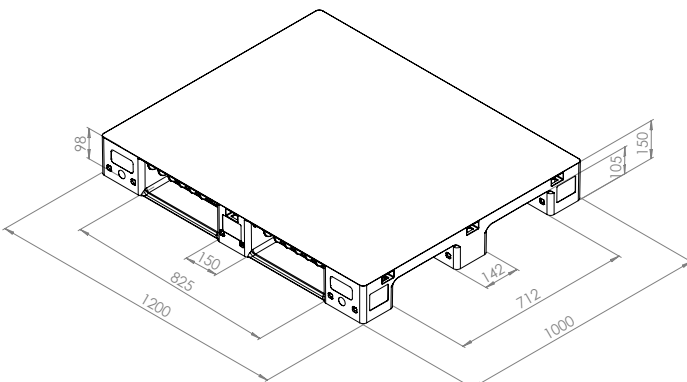


מידות	
אורך (מ"מ)	1200
רוחב (מ"מ)	800
גובה (מ"מ)	150
משקל (ק"ג)	17
עומס סטטי (ק"ג)	6000
עומס דינאמי (ק"ג)	1800
עומס במידוף (ק"ג)	1500
צבע מלאי	משטח: חום פקקים: אדום

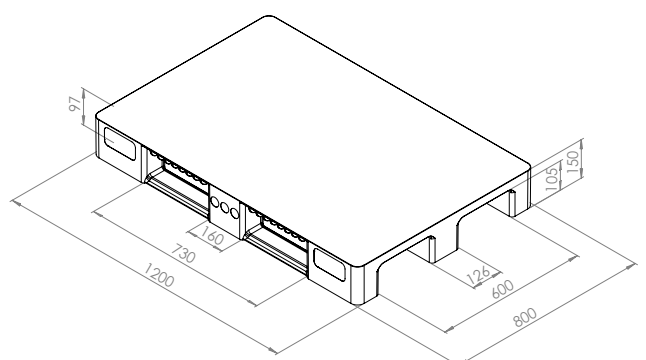
מק"ט	גרסה
52111001202	משטח MV1000 אטום 3 טרוורסות + ללא מעקה + סתימות + פקקים + 3 חיזוקים DD + PE

מק"ט	גרסה
52105301301	משטח MV800 אטום + ללא מעקה + חיזוק H + פקקים DD
5210400000	משטח MV800 עם 3 טרוורסות אטום + מעקה + חיזוק מגולוון DD

## משטח MV 1000



## משטח MV 800





## משטח 1000 MH



מידות	
אורך (מ"מ)	1200
רוחב (מ"מ)	1000
גובה (מ"מ)	160
משקל (ק"ג)	20.8
עומס סטטי (ק"ג)	7500
עומס דינאמי (ק"ג)	1500
עומס במידוף (ק"ג)	800
צבע מלאי	סיפון: אפור קומפקט בסיס: אפור מוקצף

## משטח 800 MH



מידות	
אורך (מ"מ)	1200
רוחב (מ"מ)	800
גובה (מ"מ)	160
משקל (ק"ג)	17.8
עומס סטטי (ק"ג)	7500
עומס דינאמי (ק"ג)	1500
עומס במידוף (ק"ג)	800
צבע מלאי	אפור מוקצף

מק"ט	גרסה
5241000100	סיפון אטום + סקיד גלי
5241001100	סיפון מחורר + סקיד גלי
5241080100	סיפון אטום + סקיד מלא
5241081100	סיפון מחורר + סקיד מלא

מק"ט	גרסה
5220000000	משטח MH800 אטום + מעקה 5
5220000100	משטח MH800 אטום

## משטח 1000 MH מחוזק למידוף



מידות	
אורך (מ"מ)	1200
רוחב (מ"מ)	1000
גובה (מ"מ)	160
משקל (ק"ג)	23.8
עומס סטטי (ק"ג)	7500
עומס דינאמי (ק"ג)	1500
עומס במידוף (ק"ג)	1500
צבע מלאי	סיפון: אפור קומפקט בסיס: אפור מוקצף

## משטח 800 MH מחוזק למידוף

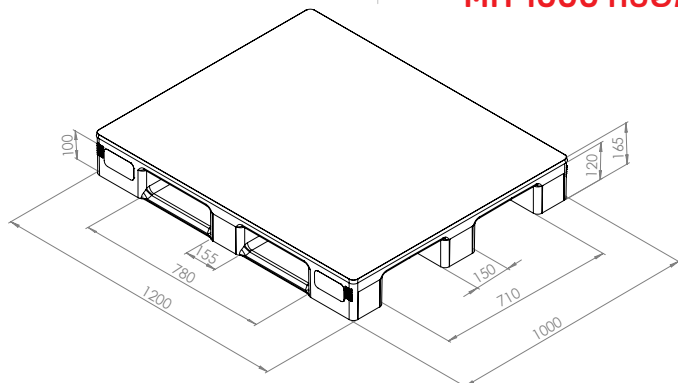


מידות	
אורך (מ"מ)	1200
רוחב (מ"מ)	800
גובה (מ"מ)	160
משקל (ק"ג)	20.8
עומס סטטי (ק"ג)	7500
עומס דינאמי (ק"ג)	1500
עומס במידוף (ק"ג)	1500
צבע מלאי	אפור מוקצף

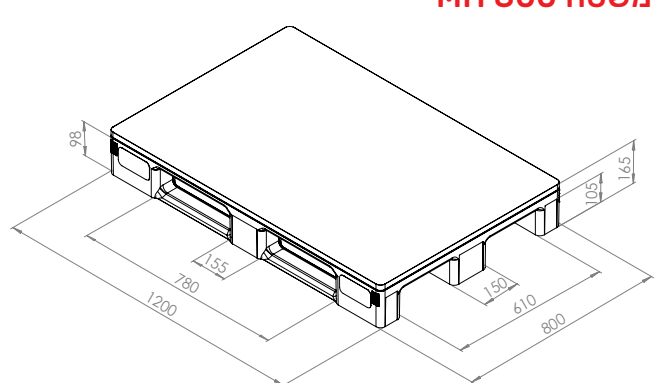
מק"ט	גרסה
5241100100	סיפון אטום + 3 חיזוקי אורך + סקיד גלי
5241101100	סיפון מחורר + 3 חיזוקי אורך + סקיד גלי
5241080100	סיפון אטום + 3 חיזוקי אורך + סקיד מלא
5241180100	סיפון מחורר + 3 חיזוקי אורך + סקיד מלא

מק"ט	גרסה
5220100000	משטח MH800 אטום + 3 חיזוקי אורך + מעקה 5
5220100100	משטח MH800 אטום + 3 חיזוקי אורך
5220104009	משטח MH800 מחורר 84 + 3 חיזוקים + מעקה + שלט RF

## משטח 1000 MH



## משטח 800 MH





## משטח מיני MV 1000



מידות	
אורך (מ"מ)	700
רוחב (מ"מ)	1000
גובה (מ"מ)	150
משקל (ק"ג)	11
צבע מלאי	משטח: חום פקקים: אפור כהה

מק"ט	גרסה
5211000143	אטום 3 טרוורסות + סתימות + פקקים PP + 700x1000
52110001432	אטום 3 טרוורסות + סתימות + פקקים PE + 700x1000 + DD +
52110010432	מחורר 3 טרוורסות + סתימות + פקקים + מעקה DD + 700x1000
52110011432	מחורר 3 טרוורסות + סתימות + פקקים PE + 700x1000 + DD

## משטח מיני MV 800



מידות	
אורך (מ"מ)	700
רוחב (מ"מ)	800
גובה (מ"מ)	150
משקל (ק"ג)	7.5
צבע מלאי	משטח: חום פקקים: אפור כהה

מק"ט	גרסה
5210000103	עם 3 טרוורסות אטום + ללא מעקה 800*700
5210000193	עם 3 טרוורסות אטום DD + ללא מעקה 800*700
5210001193	עם 3 טרוורסות מחורר DD + ללא מעקה 800*700

## משטח 110\*110



מידות	
אורך (מ"מ)	1100
רוחב (מ"מ)	1100
גובה (מ"מ)	150
משקל (ק"ג)	13
עומס דינמי (ק"ג)	1800
צבע מלאי	בהזמנה מיוחדת

מק"ט	52700002
------	----------

## משטח 110\*130



מידות	
אורך (מ"מ)	1300
רוחב (מ"מ)	1100
גובה (מ"מ)	160
משקל (ק"ג)	22
צבע מלאי	בהזמנה מיוחדת

מק"ט	52700001
------	----------

## נתונים לאפיון משטח

סוג	גודל	סיבון עליון	סיבון תחתון	חיזוק	אופציות נוספות	מעקה	סימון	ח"ג
סדרת MV	800 x 1200	אטום	3 טרוורסות	ללא חיזוק	סטנדרט מהמכונה	עם	עם	HOPE
סדרת MH	1000 x 1200	מחורר	9 רגליים	3 חיזוק אורך	סתימות רגליים	ללא	ללא	ECO/PE/PP
סדרת מיני MH	700 x 1000	נגד החלקה		חיזוק H	פקקים סתימות ופקקים			PP

In Mould Label טכנולוגיית ברקוד + QR הוטמעת		לוגו שלט בהזרקה		פקקים Plastic caps		מעקה הגנה		סתימות רגליים ייעודיות מעניקות חוזק נוסף	
--	--	--------------------	--	-----------------------	--	-----------	--	--	--

## מידות וסימוני משטחים מקובלים

Dimensions mm (W x L)	Dimensions in (W x L)	Region most used in
1000 x 1200	39.37 x 47.24	Europe, Asia; Similar to 40" x 48"
800 x 1200	31.50 x 47.24	Europe; Fits many doorways
1165 x 1165	45.9 x 45.9	Australia
1100 x 1100	43.30 x 43.30	Asia
1016 x 1219	40.00 x 48.00	North America
1067 x 1067	42.00 x 42.00	North America, Europe, Asia

Dimensions mm (W x L)	Dimensions in (W x L)	Industries Using
1016 x 1219	40 x 48	Grocery, many others
1067 x 1067	42 x 42	Telecommunications, Paint
1219 x 1219	48 x 48	Drums
1219 x 1016	48 x 40	Military, Cement
1219 x 1067	48 x 42	Chemical, Beverage
1016 x 1016	40 x 40	Dairy
1219 x 1143	48 x 45	Automotive
1118 x 1118	44 x 44	Drums, Chemical
914 x 914	36 x 36	Beverage
1219 x 914	48 x 36	Beverage, Shingles, Packaged Paper





**חקלאות**

**Agro - Logistics**





## מכל 1120 מחורר מונמך 540

מק"ט 1201400000



מידות	פנים	חוץ
אורך (מ"מ)	1035	1120
רוחב (מ"מ)	1035	1120
גובה (מ"מ)	400	540
נפח (ליטר)	425	-
משקל (ק"ג)	31	-
עומס מירבי (ק"ג)	700	-
עומס בהערמה (ק"ג)	4000	-

## מכל 1120 מחורר

מק"ט 1210000000



מידות	פנים	חוץ
אורך (מ"מ)	1035	1120
רוחב (מ"מ)	1035	1120
גובה (מ"מ)	650	800
נפח (ליטר)	700	-
משקל (ק"ג)	39	-
עומס מירבי (ק"ג)	700	-
עומס בהערמה (ק"ג)	4000	-



## מכל נשירים מחורר מונמך לגובה 530 מ"מ

מק"ט 1311400000



מידות	פנים	חוץ
אורך (מ"מ)	1520	1600
רוחב (מ"מ)	970	1050
גובה (מ"מ)	458	530
נפח (ליטר)	675	-
משקל (ק"ג)	40	-
עומס מירבי (ק"ג)	750	-
עומס בהערמה (ק"ג)	4000	-

\* קיים גם בגובה 490 (מק"ט 1311300000)

## מכל נשירים (גובה סטנדרטי)

מק"ט 1310000000



מידות	פנים	חוץ
אורך (מ"מ)	1520	1600
רוחב (מ"מ)	970	1050
גובה (מ"מ)	585	657
נפח (ליטר)	840	-
משקל (ק"ג)	49	-
עומס מירבי (ק"ג)	750	-
עומס בהערמה (ק"ג)	4000	-







## מכל 1200 מחורר גובה 1000 4 רגליים



מק"ט 2011100000	מידות	פנים	חוץ
	אורך (מ"מ)	1112	1200
	רוחב (מ"מ)	1112	1200
	גובה (מ"מ)	840	1000
	נפח (ליטר)	1030	-
	משקל (ק"ג)	50	-
	עומס מירבי (ק"ג)	500	-
	עומס בהערמה (ק"ג)	4800	-



## מכל 1200 מחורר גובה 800 4 רגליים



מק"ט 2001100000	מידות	פנים	חוץ
	אורך (מ"מ)	1112	1200
	רוחב (מ"מ)	1112	1200
	גובה (מ"מ)	640	800
	נפח (ליטר)	790	-
	משקל (ק"ג)	42	-
	עומס מירבי (ק"ג)	500	-
	עומס בהערמה (ק"ג)	4800	-



# מכלים פריקים ומתקפלים



## מכל 1000 מתקפל מחורר DFCL



מק"ט 2501000000	מידות	פנים	חוץ
	אורך (מ"מ)	1120	1200
	רוחב (מ"מ)	920	1000
	גובה (מ"מ)	578	740
	נפח (ליטר)	600	-
	משקל (ק"ג)	40.5	-
	עומס מירבי (ק"ג)	750	-
	עומס בהערמה (ק"ג)	3750	-
	צבע מלאי	קירות: אפור בהיר משטח: אפור כהה	



## מכל קיטבין מחורר



מק"ט 1410000	מידות	פנים	חוץ
	אורך (מ"מ)	1116	1200
	רוחב (מ"מ)	916	1000
	גובה (מ"מ)	565	715
	נפח (ליטר)	617	-
	משקל (ק"ג)	38	-
	עומס מירבי (ק"ג)	600	-
	עומס בהערמה (ק"ג)	3000	-





## מכל לבנות

מק"ט 1101604030



מידות	פנים	חוץ
אורך (מ"מ)	1120	1200
רוחב (מ"מ)	920	1000
גובה (מ"מ)	1085	1225
נפח (ליטר)	1100	-
משקל (ק"ג)	54	-
עומס מירבי (ק"ג)	-	700
עומס בהערמה (ק"ג)	-	4000

## מכל 1120 אטום לגידול דגים

מק"ט 1200000000



מידות	פנים	חוץ
אורך (מ"מ)	1035	1120
רוחב (מ"מ)	1035	1120
גובה (מ"מ)	650	800
נפח (ליטר)	700	-
משקל (ק"ג)	40	-
עומס מירבי (ק"ג)	700	-
עומס בהערמה (ק"ג)	4000	-



## מכל ACE מונמך גובה 290 לאגרו פרוטאינים

מק"ט 2402100000



מידות	פנים	חוץ
אורך (מ"מ)	1128	1200
רוחב (מ"מ)	928	1000
גובה (מ"מ)	140	290
נפח (ליטר)	150	-
משקל (ק"ג)	23	-
עומס מירבי (ק"ג)	700	-
עומס בהערמה (ק"ג)	4000	-

## מכל ACE עם חורים קטנים לזיתים

מק"ט 2410300000



מידות	פנים	חוץ
אורך (מ"מ)	1128	1200
רוחב (מ"מ)	928	1000
גובה (מ"מ)	600	740
נפח (ליטר)	605	-
משקל (ק"ג)	38	-
עומס מירבי (ק"ג)	900	-
עומס בהערמה (ק"ג)	5000	-



\* גידול זחלי זבוב החייל השחור BSF כמקור מזון חלבוני ושומני לדגים ועופות



## דגם לטלאים - 800 אטום



מידות	פתח מותאם לראש כבש
300	גובה הפתח מהרצפה (מ"מ)
120	גובה הפתח (מ"מ)
80*120*74	מידות (ס"מ)

מק"ט	גרסה
1000005000	800

## דגם לכבשים - 1000 אבוס/ACE אבוס



מידות	פתח מותאם לראש כבש
440	גובה הפתח מהרצפה (מ"מ)
200	גובה הפתח (מ"מ)
100*120*74	מידות (ס"מ)

מק"ט	גרסה
1100005000	1000
1500305000	ACE

## אבוסי האכלה

- הצאן לא יכול להכניס רגליים לאבוס
- אינו לוחט בקיץ (בניגוד לאבוסי האכלה מפח)
- קל ונוח להעברה עשוי 100% מפלסטיק עמיד
- מאושר למזון, עמיד למכות
- נגיש מארבעה כיוונים
- ניתן לעירום בזמן אחסון
- תוספות חיבור למאביסים אוטומטיים

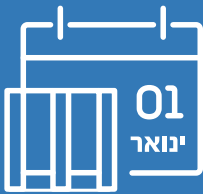


## משטח רביצה (דריכה) לעגלים



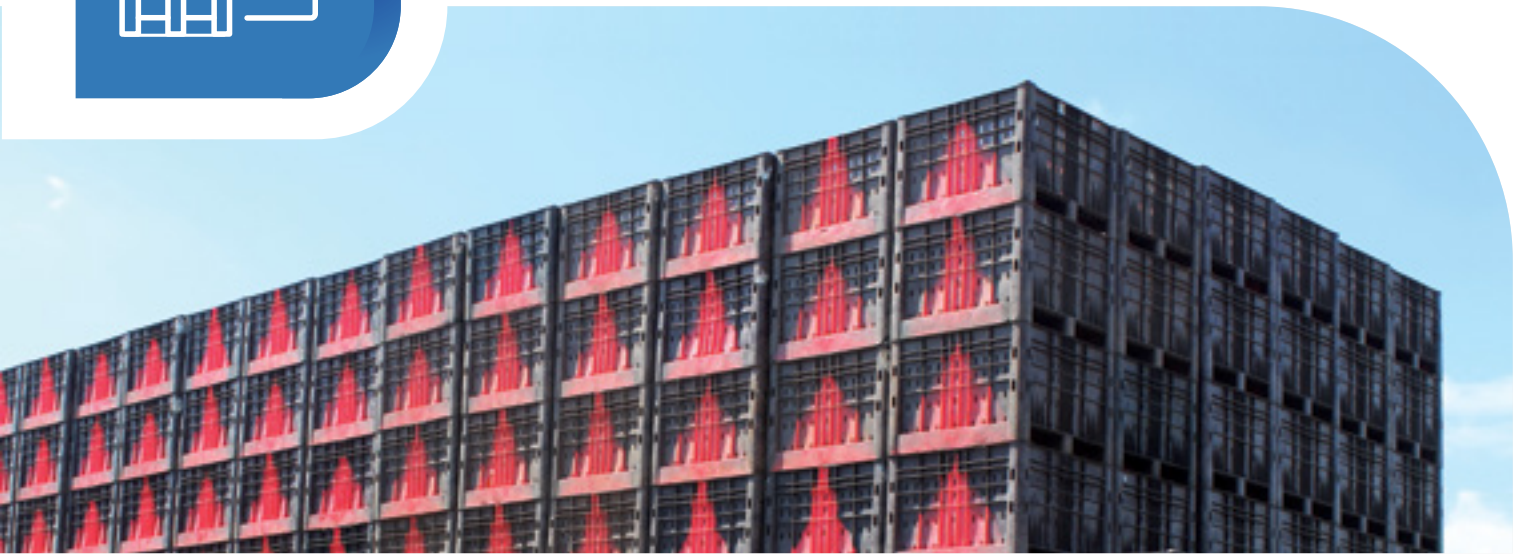
מידות	מק"ט 52002500
אורך (מ"מ)	1200
רוחב (מ"מ)	100
גובה (מ"מ)	150
משקל (ק"ג)	18.5
צבע מלאי	אפור כהה





# שלוחת השכרה

## Rental Department



### מכל 1120 מחורר

מק"ט 1210000000



מידות	פנים	חוץ
אורך (מ"מ)	1035	1120
רוחב (מ"מ)	1035	1120
גובה (מ"מ)	650	800
נפח (ליטר)	700	-
משקל (ק"ג)	39	-
עומס מירבי (ק"ג)	700	-
עומס בהערכה (ק"ג)	4000	-

### פעילות השכרת מכלים הינה פעילות עצמאית מסודרת ומהווה שרות נוסף במסגרת מגזר החקלאות של דולב

#### לוגיסטיקה

- ניפוק מסודר למודל של השוכר
- טעינה ופריקה מהירים

#### לסיכום

- שלוחת ההשכרה ניצבת בשוק תחרותי בו ישנם הרבה חקלאים שגם משכירים מכלים. מעטים יכולים להבטיח לך:
- שקט נפשי שמה שהזמנת יעמוד לרשותך מה שביקשת לשריין ע"פ ההסכם
- על בסיס מכלים פנויים, נוכל להיות גמישים בתגבור
- כיצרנים בסוף תמיד יש לנו את הגב לתגבור ולתת מענה לצרכים

#### שירות לקוחות

- הצעת מחיר מסודרת והופכת להזמנה עם חתימת השוכר
- חוזה תנאי התקשרות משפטי
- אספקת דו"חות תנועה ע"פ דרישה - אלו מאפשרים גם לשוכר בקרה על תאריך משיכה / החזרה, כמות ויתרות לביצוע למול הסכם שכירות

#### מצבת מכלים

- צי מכלים צעיר ואיכותי עם גב של מפעל הזרקה
- גם מכלים ותיקים נבדקים ובמידת הצורך עוברים תיקון והשמשה מסודרים להבטיח עירום בטיחותי ככל האפשר מחד ומאידך, תיקון שלא פוגע בקליפה העדינה של הפרי המאוחסן
- תעודת קבלה מסודרת בשלב הפריקה בדולב המתייחסת לסך כמות המכלים המוחזרת, מצבם ושם הנהג המחזיר מטעם השוכר.
- מכלי קיט-בין ומכלים מונמכים לגידולים ספציפיים



**איכות הסביבה**  
Environment





## עגלת אשפה 240 ליטר כוכב



מידות	
גובה (מ"מ)	1065
עומק (מ"מ)	725
רוחב (מ"מ)	575
משקל (ק"ג)	11.5
עומס (ק"ג)	115

מק"ט	גרסה
7024012000	סטנדרט
70240120008	עם הטבעה
7124018	מכסה עגלת אשפה 240 כוכב + שלט
7024002000	עגלת אשפה 240 ליטר (דגם רגיל)
70240020008	עגלת אשפה 240 ליטר + הטבעה (דגם רגיל)

## עגלת אשפה 360 ליטר כוכב



מידות	
גובה (מ"מ)	1120
עומק (מ"מ)	870
רוחב (מ"מ)	620
משקל (ק"ג)	20
עומס (ק"ג)	145

מק"ט	גרסה
7036012000	עם גלגל 200
7036013000	עם גלגל 300
70360125008	עם גלגל 200 + פעמון שחור + הטבעה
70360135008	עם גלגל 300 + פעמון שחור + הטבעה
7136010	מכסה לעגלת אשפה 360 ליטר כוכב

## עגלת אשפה 80 ליטר



מידות	
גובה (מ"מ)	930
עומק (מ"מ)	660
רוחב (מ"מ)	450
משקל (ק"ג)	10
עומס (ק"ג)	50

מק"ט	גרסה
7008032000	סטנדרט
70080320008	עם הטבעה

## עגלת אשפה 140 ליטר



מידות	
גובה (מ"מ)	1060
עומק (מ"מ)	550
רוחב (מ"מ)	475
משקל (ק"ג)	11
עומס (ק"ג)	60

מק"ט	גרסה
7014002000	סטנדרט
70140020008	עם הטבעה





### עגלת אשפה 1100 ליטר + מכסה מפוצל



מידות	
1354	גובה (מ"מ)
1073	עומק (מ"מ)
1373	רוחב (מ"מ)
50	משקל (ק"ג)
510	עומס (ק"ג)

מק"ט	גרסה
7011031140	עגלת אשפה ESE + מכסה מפוצל

### עגלת אשפה 1100 ליטר



מידות	
1354	גובה (מ"מ)
1073	עומק (מ"מ)
1373	רוחב (מ"מ)
50	משקל (ק"ג)
510	עומס (ק"ג)

מק"ט	גרסה
7011031100	עגלת אשפה 1100 ליטר ESE ללא רגלית
7011031110	עגלת אשפה 1100 ליטר ESE + רגלית
7011031200	עגלת אשפה 1100 ליטר דיסקיות ESE ללא רגלית
7011031210	עגלת אשפה 1100 ליטר דיסקיות ESE + רגלית

### עגלת אשפה 660 ליטר



מידות	
1185	גובה (מ"מ)
775	עומק (מ"מ)
1380	רוחב (מ"מ)
38	משקל (ק"ג)
302	עומס (ק"ג)

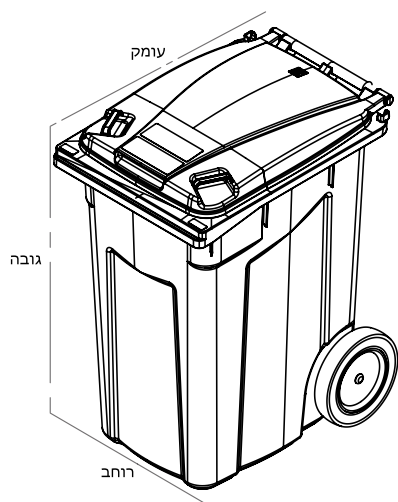
מק"ט	גרסה
7066031100	סטנדרט
7066031200	עם דיסקית
70660311008	עם הטבעה

### עגלת אשפה 770 ליטר



מידות	
1255	גובה (מ"מ)
776	עומק (מ"מ)
1373	רוחב (מ"מ)
45	משקל (ק"ג)
349	עומס (ק"ג)

מק"ט	גרסה
7077031100	ללא רגלית
7077031110	עם רגלית
7077031200	עם דיסקית ללא רגלית
7077031210	עם רגלית + דיסקית





## עגלת אשפה 1100 ליטר כחול לנייר



מידות	
גובה (מ"מ)	1354
עומק (מ"מ)	1073
רוחב (מ"מ)	1373
משקל (ק"ג)	50
עומס (ק"ג)	510

## עגלה 2 גלגלים לאיסוף נייר



מידות	
גובה (מ"מ)	1100
עומק (מ"מ)	880
רוחב (מ"מ)	640
משקל (ק"ג)	20
עומס (ק"ג)	145

\* תמונה ונתונים טכניים מתייחסים לדגם בנפח 360 ליטר

מק"ט	גרסה
7011031115	פתח נייר ומנעול
70110311156	עם מנעול + מדבקה + פתח
70110311158	עם מנעול + הטבעה + פתח לנייר

מק"ט	גרסה
7024002005	ע"א 240 ליטר חריץ נייר + מנעול
70240020058	ע"א 240 ליטר חריץ נייר + מנעול + הטבעה
7036013005	ע"א 360 ליטר עם מנעול + פתח נייר
70360130054	ע"א 360 ליטר סטנדרט (ללא מנעול) עם פתח נייר
70360130057	ע"א 360 ליטר עם מנעול + הטבעה + מדבקה עם פתח נייר
70360130058	ע"א 360 ליטר עם מנעול + הטבעה עם פתח נייר

## עגלת אשפה 1100 ליטר כתום למחזור אריזות



מידות	
גובה (מ"מ)	1354
עומק (מ"מ)	1073
רוחב (מ"מ)	1373
משקל (ק"ג)	50
עומס (ק"ג)	510

## עגלת אשפה 360 ליטר כוכב כתום למחזור אריזות



מידות	
גובה (מ"מ)	1100
עומק (מ"מ)	880
רוחב (מ"מ)	640
משקל (ק"ג)	20
עומס (ק"ג)	145

מק"ט	גרסה
7011031104	פתח מלבני 200*350 + מנעול + מדבקה
70110311043	פתח מלבני 200*350 + מנעול

מק"ט	גרסה
7036012007	גלגל 200 + פתח 200*350 + מנעול + מדבקה
70360130075	גלגל 300 + פתח 200*350 + מנעול

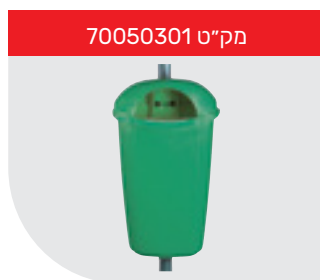


### פח 40 ליטר



מידות	
445	גובה (מ"מ)
405	עומק (מ"מ)
420	רוחב (מ"מ)
1.9	משקל (ק"ג)
40	עומס (ק"ג)

### אשפתון "דינובה" 50 ליטר



מידות	
811	גובה (מ"מ)
480	עומק (מ"מ)
357	רוחב (מ"מ)
4.5	משקל (ק"ג)
50	עומס (ק"ג)

### עגלה 60 ליטר



מידות	
660	גובה (מ"מ)
503	עומק (מ"מ)
450	רוחב (מ"מ)
7.5	משקל (ק"ג)
60	נפח (ליטר)
32.5	עומס (ק"ג)

### קומפוסטר 325 ליטר



מידות	
820	גובה (מ"מ)
700	עומק (מ"מ)
325	רוחב (מ"מ)
15	נפח (ליטר)
50	משקל (ק"ג)
ירוק	צבע מלאי

\* קיים בצבע: חום, ירוק, כחול, אדום, כתום

### עגלה לאיסוף נייר 60 ליטר



מידות	
660	גובה (מ"מ)
503	עומק (מ"מ)
450	רוחב (מ"מ)
7.5	משקל (ק"ג)
60	נפח (ליטר)
32.5	עומס (ק"ג)

### פח שיש 10 ליטר



מידות	
238	גובה (מ"מ)
275	עומק (מ"מ)
300	רוחב (מ"מ)
10	נפח (ליטר)
0.475	משקל (ק"ג)

### עגלת אשפה עם פתח בקבוק בצבע אדום במגוון נפחים



מידות	
550	גובה (מ"מ)
475	עומק (מ"מ)
1060	רוחב (מ"מ)
140	משקל (ק"ג)

### עגלת אשפה 80 ליטר חום



מידות	
930	גובה (מ"מ)
660	עומק (מ"מ)
450	רוחב (מ"מ)
10	משקל (ק"ג)
50	עומס (ק"ג)

מק"ט	גרסה
7014002001	עגלת אשפה 140 ליטר מכסה בקבוק
7024002001	ע"א 240 ליטר מכסה בקבוק
7024002004	ע"א 240 ליטר מכסה בקבוק + מנעול
7036003001	ע"א 360 ליטר כוכב גלגל 300 ללא מנעול
7036013004	ע"א 360 ליטר כוכב גלגל 300 + בקבוק + מנעול

מק"ט	גרסה
7008032000	סטנדרט
70080320007	הטבעה+מדבקה
70080320008	הטבעה



**דולב מוצרי פלסטיק אגש"ח בע"מ**

קיבוץ דביר, ד.ג. הנגב, 8533000, ישראל  
טל 072-2450700 | פקס 08-9918710  
sales.israel@dolav.co.il | www.dolav.co.il